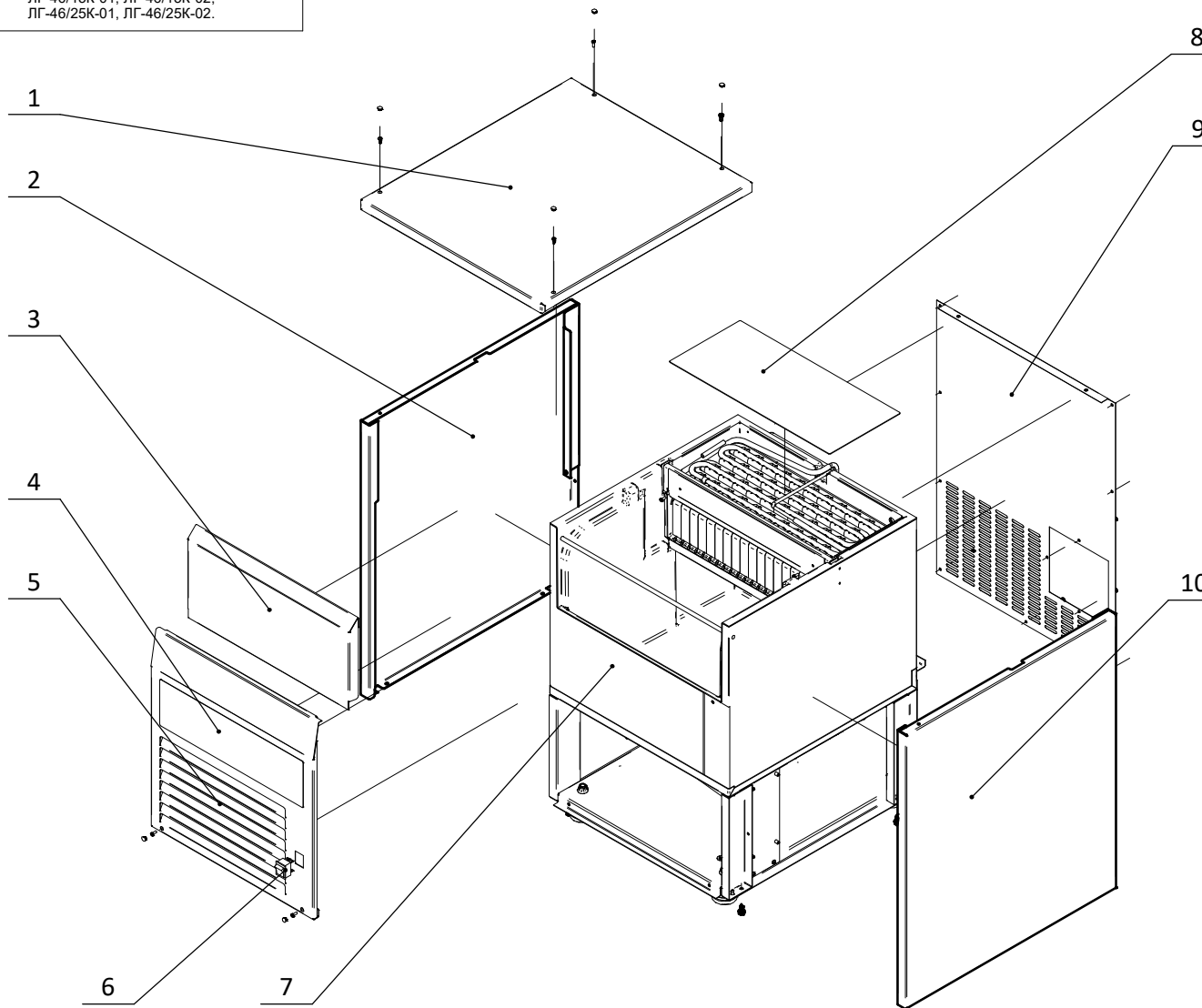


ЛГ-37(46).00.000РС ред 3_0

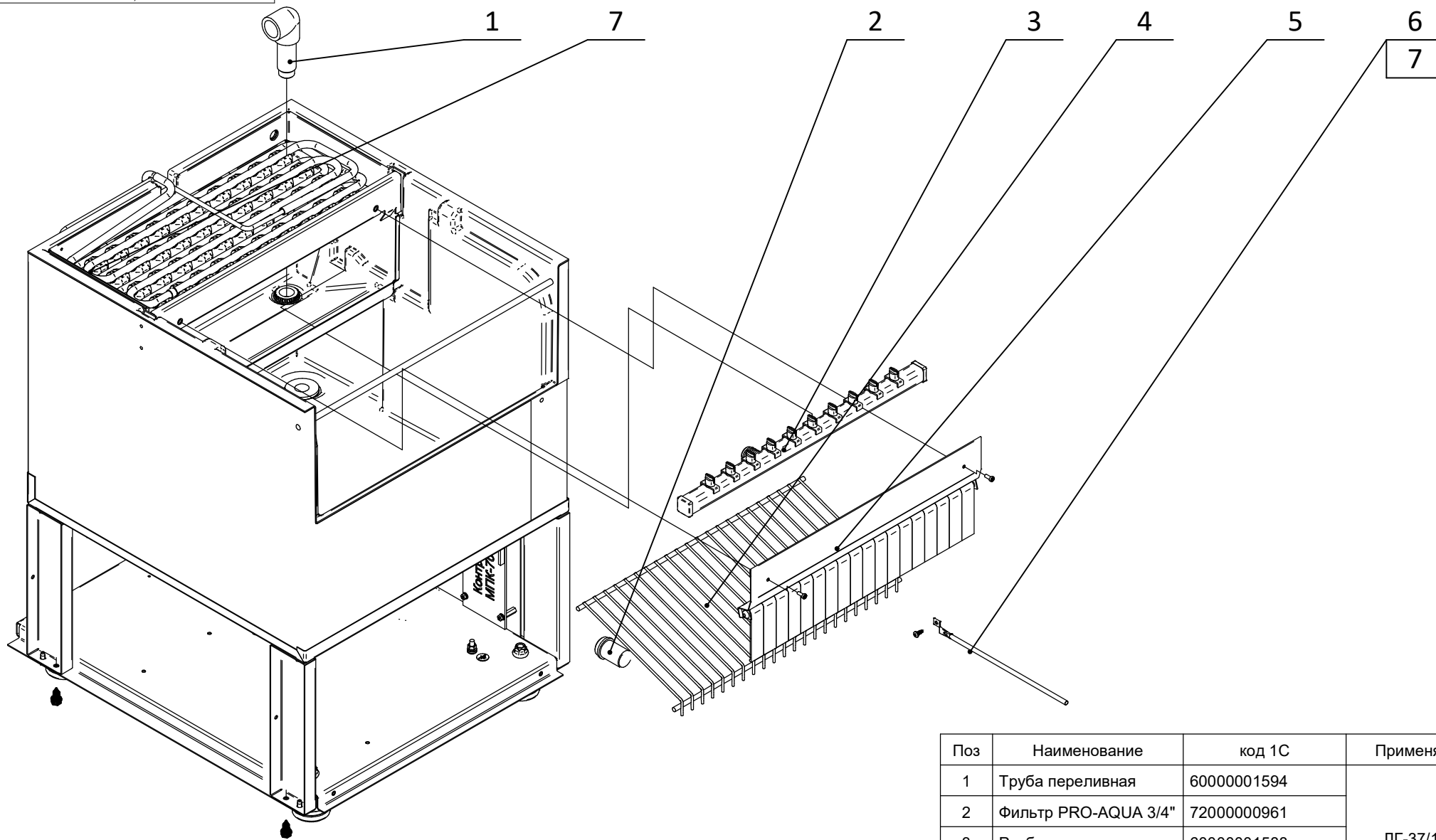
Льдогенераторы кубикового льда
 ЛГ-37/15К-01, ЛГ-37/15К-02,
 ЛГ-46/15К-01, ЛГ-46/15К-02,
 ЛГ-46/25К-01, ЛГ-46/25К-02.



Поз	Наименование		Применяемость	
1	Крыша	60000001611	ЛГ-37/15К-01, ЛГ-46/15К-01, ЛГ-37/15К-02, ЛГ-46/15К-02, ЛГ-46/25К-01, ЛГ-46/25К-02	
2	Стенка боковая	70000000481	ЛГ-37/15К-01, ЛГ-46/15К-01	
		70000000485	ЛГ-37/15К-02, ЛГ-46/15К-02	
		70000000489	ЛГ-46/25К-01	
		70000000493	ЛГ-46/25К-02	
3	Дверца	60000001451	ЛГ-37/15К-01, ЛГ-46/15К-01, ЛГ-37/15К-02, ЛГ-46/15К-02, ЛГ-46/25К-01, ЛГ-46/25К-02	
4	Наклейка Абат ЛГ-37.00.011	72000001144	ЛГ-37/15К-01	
		72000001147	ЛГ-37/15К-02	
		Наклейка Абат ЛГ-46.00.011	72000001166	ЛГ-46/15К-01, ЛГ-46/25К-01
		Наклейка Абат ЛГ-46.50.011	72000001164	ЛГ-46/15К-02, ЛГ-46/25К-02
5	Стенка передняя	70000001571	ЛГ-37/15К-01, ЛГ-46/15К-01, ЛГ-37/15К-02, ЛГ-46/15К-02	
		70000001579	ЛГ-46/25К-01, ЛГ-46/25К-02	
6	Переключатель	12000044660	ЛГ-37/15К-01, ЛГ-37/15К-02, ЛГ-46/15К-01, ЛГ-46/15К-02, ЛГ-46/25К-01, ЛГ-46/25К-02	
7	Корпус ЛГ-37(46).01.000РС	-	ЛГ-37/15К-01, ЛГ-46/15К-01, ЛГ-46/25К-01	
		Корпус ЛГ-37(46).02.000РС	-	ЛГ-37/15К-02, ЛГ-46/15К-02
8	Защита испарителя	60000001616	ЛГ-37/15К-01, ЛГ-46/15К-01, ЛГ-37/15К-02, ЛГ-46/15К-02, ЛГ-46/25К-01, ЛГ-46/25К-02	
9	Стенка задняя	60000001415	ЛГ-37/15К-01, ЛГ-46/15К-01, ЛГ-37/15К-02, ЛГ-46/15К-02	
		60000007647	ЛГ-46/25К-01, ЛГ-46/25К-02	
10	Стенка боковая	70000000482	ЛГ-37/15К-01, ЛГ-46/15К-01	
		70000000486	ЛГ-37/15К-02, ЛГ-46/15К-02	
		70000000490	ЛГ-46/25К-01	
		70000000494	ЛГ-46/25К-02	

ЛГ-37(46).00.001РС ред 3_0

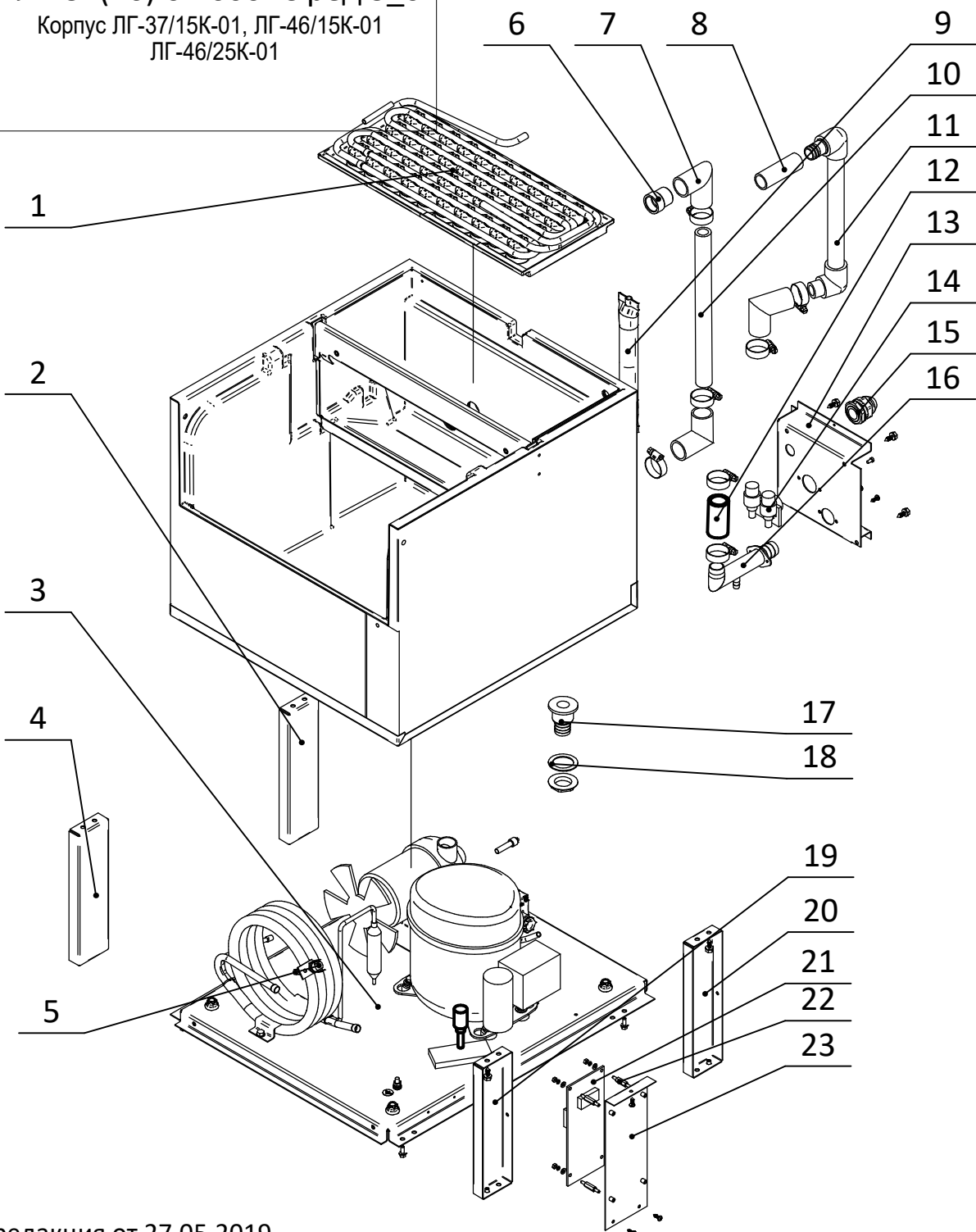
Льдогенераторы кубикового льда
 ЛГ-37/15К-01, ЛГ-37/15К-02,
 ЛГ-46/15К-01, ЛГ-46/15К-02,
 ЛГ-46/25К-01, ЛГ-46/25К-02.



Поз	Наименование	код 1С	Применяемость
1	Труба переливная	60000001594	ЛГ-37/15К-01, ЛГ-46/15К-01, ЛГ-37/15К-02, ЛГ-46/15К-02, ЛГ-46/25К-01, ЛГ-46/25К-02
2	Фильтр PRO-AQUA 3/4"	72000000961	
3	Разбрызгиватель	60000001588	
4	Решетка в сборе	60000001408	
5	Шторка	60000001437	
6	Трубка датчика	60000001450	
7	Преобразователь ТП1788-ХА-60-1500	12000061291	

ЛГ-37(46).01.000РС ред 3_0

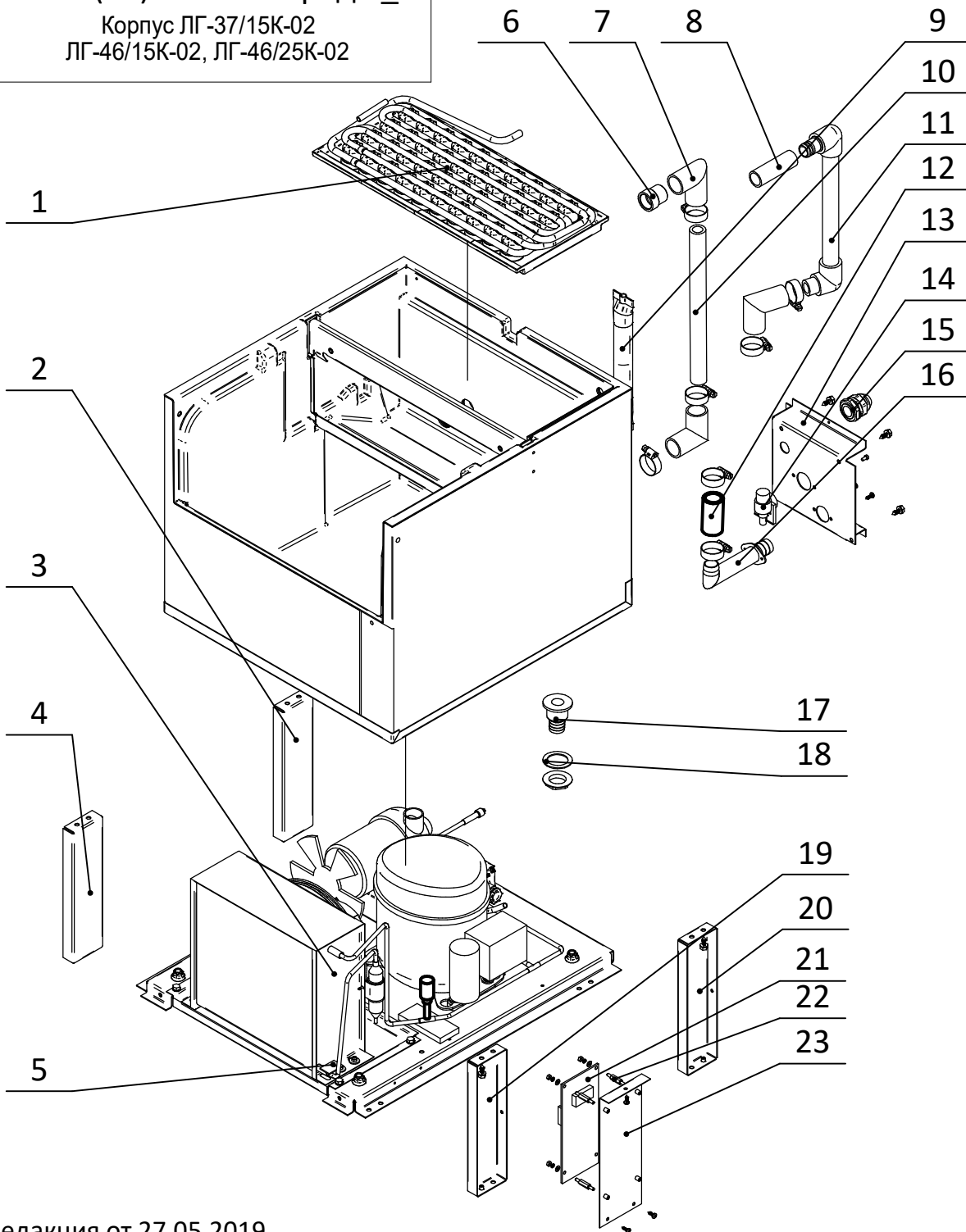
Корпус ЛГ-37/15К-01, ЛГ-46/15К-01
ЛГ-46/25К-01



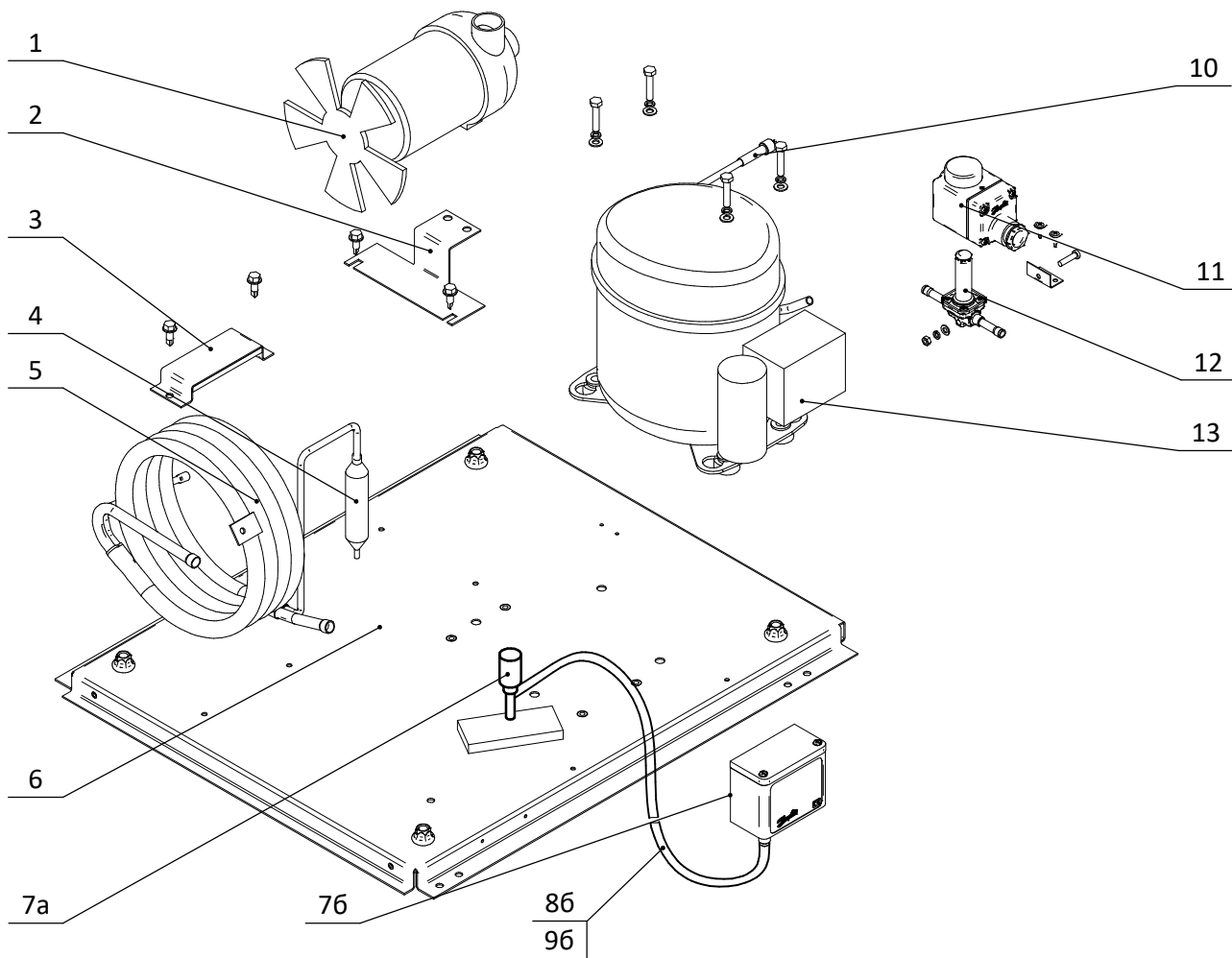
Поз	Наименование	код 1С	Применяемость	
1	Испаритель	60000001599	ЛГ-37/15К-01, ЛГ-46/15К-01, ЛГ-46/25К-01	
2	Стойка	60000001601		
3	Агрегат компрессорно-конденсаторный ЛГ-37(46).03.000РС	-		
4	Стойка	60000001436		
5	Терморегулятор ТК24-02-Сп9/5-1-60	72000009850		
6	Муфта	72000023091		
7	Уголок	12000020364		
8	Шланг	60000030299		
9	Докипатель	60000001492		ЛГ-37/15К-01, ЛГ-46/15К-01
10	Труба	60000007661		ЛГ-46/25К-01
10	Труба	60000001605	ЛГ-37/15К-01, ЛГ-46/15К-01	
11	Труба заливная	60000007656	ЛГ-46/25К-01	
11	Труба заливная	60000001433	ЛГ-37/15К-01, ЛГ-46/15К-01	
12	Шланг слива	60000001619	ЛГ-37/15К-01, ЛГ-46/15К-01	
12	Шланг слива	60000007665		
13	Щит	60000001430	ЛГ-37/15К-01, ЛГ-46/15К-01	
13	Щит	60000007660	ЛГ-46/25К-01	
14	Соленоидный клапан	72000001918	ЛГ-37/15К-01, ЛГ-46/15К-01, ЛГ-46/25К-01	
15	Гермовод PG-11	12000060493		
16	Штуцер слива	00000009080		
17	Горловина	72000023093		
18	Прокладка	10000019096		
19	Стойка	60000001423		
20	Стойка	60000001435		
21	Контроллер МПК-700К	72000007355		
22	Стойка под контроллер	12000074432		
23	Планка	60000001431		

ЛГ-37(46).02.000РС ред 3_0

Корпус ЛГ-37/15К-02
ЛГ-46/15К-02, ЛГ-46/25К-02

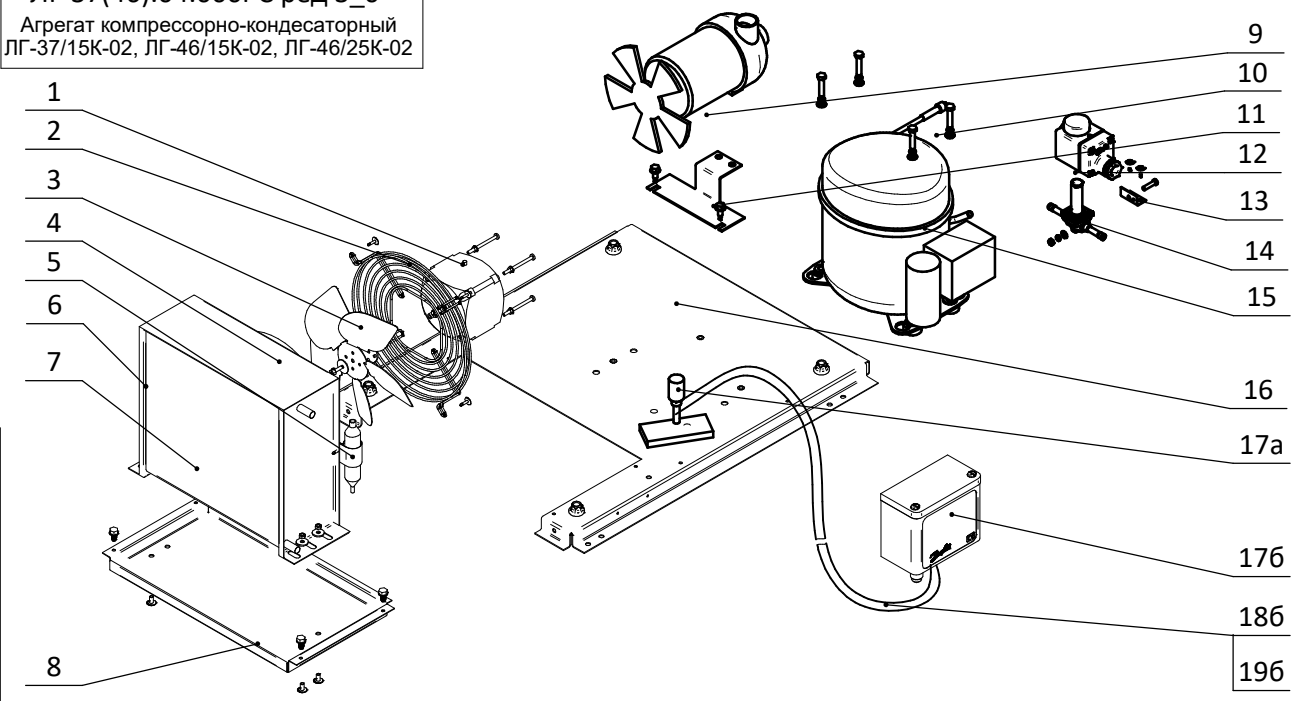


Поз	Наименование	код 1С	Применяемость
1	Испаритель	60000001599	ЛГ-37/15К-02, ЛГ-46/15К-02, ЛГ-46/25К-02
2	Стойка	60000001436	
3	Агрегат компрессорно-конденсаторный ЛГ-37(46).04.000РС	-	
4	Стойка	60000001601	
5	Термостат	72000009850	
6	Муфта	72000023091	
7	Уголок	12000020364	
8	Шланг	60000030299	
9	Докипатель	60000001492	
10	Труба	60000001605	ЛГ-37/15К-02, ЛГ-46/15К-02
	Труба	60000007661	ЛГ-46/25К-02
11	Труба заливная	60000001433	ЛГ-37/15К-02, ЛГ-46/15К-02
	Труба заливная	60000007656	ЛГ-46/25К-02
12	Шланг слива	60000001619	ЛГ-37/15К-02, ЛГ-46/15К-02
	Шланг слива	60000007665	ЛГ-46/25К-02
13	Щит	60000001430	ЛГ-37/15К-02, ЛГ-46/15К-02
	Щит	60000007660	ЛГ-46/25К-02
14	Клапан Robertshaw V19 2 L/min 6W 1-10 bar	72000160310	ЛГ-37/15К-02, ЛГ-46/15К-02, ЛГ-46/25К-02
15	Гермовод PG-11	12000060493	
16	Штуцер слива	60000008208	
17	Горловина	72000023093	
18	Прокладка	10000019096	
19	Стойка	60000001423	
20	Стойка	60000001435	
21	Контроллер МПК-700К	72000007355	
22	Стойка под контроллер	12000074432	
23	Планка	60000001431	



Поз	Наименование	код 1С	Применяемость
1	Насос L63.T19.SX.ICE	72000160176	ЛГ-37/15К-01, ЛГ-46/15К-01, ЛГ-46/25К-01
2	Кронштейн насоса	10000019095	
3	Планка	60000001429	ЛГ-37/15К-01
	Планка	60000008343	ЛГ-46/15К-01, ЛГ-46/25К-01
4	Фильтр-осушитель DE.NA GR.15 6ммx2.55мм	72000013951	ЛГ-37/15К-01, ЛГ-46/15К-01, ЛГ-46/25К-01
5	Конденсатор	60000001354	ЛГ-37/15К-01
	Конденсатор	60000008392	ЛГ-46/15К-01, ЛГ-46/25К-01
6	Основание	60000001434	ЛГ-37/15К-01, ЛГ-46/15К-01, ЛГ-46/25К-01
7а	Реле давления АСВ-2UA1146W №061F6670 20-17 бар	72000006670	ЛГ-37/15К-01
	Реле давления АСВ-2UA1151W №061F6676 19-16 бар	72000006676	ЛГ-46/15К-01, ЛГ-46/25К-01
7б	Реле давления КР5 060-117166 *	72000122444	ЛГ-37/15К-01, ЛГ-46/15К-01, ЛГ-46/25К-01
86	Рукав Gomaх Quadra L=0,5м*	72000021093	ЛГ-37/15К-01, ЛГ-46/15К-01
96	Прокладка медная конусная 1/4**	72000022699	ЛГ-37/15К-01, ЛГ-46/15К-01, ЛГ-46/25К-01
10	Клапан Шредера 6мм L=50мм	12000019361	
11	Катушка электромагнитная COIL BE230AS	12000046170	
12	Клапан солениодный EVR2	72000032201	ЛГ-37/15К-01
13	Компрессор ML80TB	72000010519	
	Компрессор MLY90RAa	72000008045	ЛГ-46/15К-01, ЛГ-46/25К-01

* поз. 86, 96, применяются совместно с поз. 76



Поз.	Наименование	код 1С	Применяемость	Поз.	Наименование	код 1С	Применяемость	
1	Электродвигатель ДАО 110-18-3,0	72000140050	ЛГ-37/15К-02, ЛГ-46/15К-02, ЛГ-46/25К-02	14	Клапан солениодный EVR2	72000032201	ЛГ-37/15К-02, ЛГ-46/15К-02, ЛГ-46/25К-02	
2	Решетка защитная 66310-2-4039	12000022699		15	Компрессор ML80ТВ	72000010519	ЛГ-37/15К-02	
3	Крыльчатка A200	12000019450			Компрессор MLY90RAa	72000008045	ЛГ-46/15К-02, ЛГ-46/25К-02	
4	Диффузор	60000001334		16	Основание	60000008102	ЛГ-37/15К-02, ЛГ-46/15К-02, ЛГ-46/25К-02	
5	Фильтр-осушитель DE.NA GR.15 6ммx2.55мм	72000013951			17a	Реле давления АСВ-2UA1146W №061F6670 20-17 бар	72000006670	ЛГ-37/15К-02
6	Конденсатор SMD1F01	12000046045	ЛГ-37/15К-02, ЛГ-46/15К-02, ЛГ-46/25К-02	17a	Реле давления АСВ-2UA1151W №061F6676 19-16 бар	72000006676	ЛГ-46/15К-02, ЛГ-46/25К-02	
	Конденсатор SMD1F02	12000046046			176	Реле давления КР5 060-117166 *	72000122444	ЛГ-37/15К-02, ЛГ-46/15К-02, ЛГ-46/25К-02
7	Опора под конденсатор	60000008117	ЛГ-37/15К-02, ЛГ-46/15К-02, ЛГ-46/25К-02	186	Рукав Gomaх Quadro L=0,5м*	72000021093	ЛГ-37/15К-02, ЛГ-46/15К-02	
8	Насос L63.T19.SX.ICE	72000160176		196	Прокладка медная конусная 1/4***	72000022699	ЛГ-46/15К-02	
9	Клапан Шредера 6мм L=50мм	12000019361						
10	Кронштейн насоса	10000019095						
11	Катушка электромагнитная COIL BE230AS	12000046170						
12	Кронштейн	60000001432						

* поз. 186, 196, применяются совместно с поз. 176